

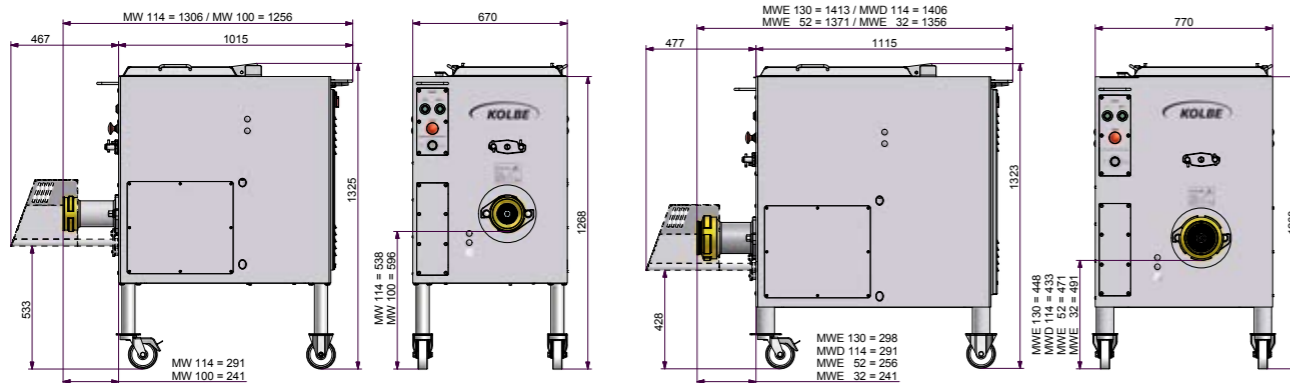
Technische Daten • Technical Data



Mischwölfe	Mixer Grinder		MW 100/114	MWE 32 / MWD 114	MWE 52/130
Schneidsystem	Cutting system		Enterprise E32 / Unger D114	Enterprise E32 / Unger D114	Enterprise E52 / Unger E130
Lochscheibendurchmesser	Plate diameter	mm	100 / 114	100 / 114	130
Trichtervolumen	Funnel volume	Ltr	80	120	120
Förderleistung bei 3 mm Lochscheibe	Hourly output with perforated disc of 3 mm	kg/h	1100	1400	1700
Motorspannung (3Ph)	Motor tension (3Ph)	V	400	400	400
Motor - Hauptantrieb / Schutzart IP55	Motor - Main drive / Protection system IP55	kW	5,5	5,5	7,5 / 10
Motor - Mischantrieb / Schutzart IP55	Motor - Mixer drive / Protection system IP55	kW	0,75	1,1	1,1
Nennstrom bei 400 V - Hauptantrieb	Nominal current at 400 V - Main drive	A	11,4	11,4	15,2 / 20,5
Nennstrom bei 400 V - Mischantrieb	Nominal current at 400 V - Mixer drive	A	2,3	2,6	2,6
Leiterquerschnitt	Conductor size	mm ²	6	6	6
Netzabsicherung bei 400 V (A träge)	Fusing at 400 V (A lazy)	A	25	25	32
Abmessungen B x T x H	Dimensions W x D x H	mm	670 x 1256 / 1306 x 1325	770 x 1356 / 1406 x 1323	770 x 1371 / 1413 x 1323
Einfüllhöhe	Input height	mm	1268	1268	1268
Gehäuseauslaufhöhe (mit Haube)	Lower housing height (with cover)	mm	596 / 538 (533)	491 / 433 (428)	471 / 448 (428)
Lärmpegel	Noise level	dB (A)	67,8	67,8	67,8
Gewicht netto	Weight net	kg	415 - 425 / 425 - 435	475 - 485 / 485 - 495	490 - 500 / 505 - 515

MW 100 / MW 114

MWE 32 / MWD 114 und MWE 52 / 130



**MW 100
MW 114**

**MWE 32
MWD 114**

**MWE 52
MWE 130**



Paul KOLBE GmbH • FOODTEC
 Gewerbestraße 5 • D - 89275 Elchingen
 Telefon +49 (0) 73 08 / 96 10 - 0 • Telefax +49 (0) 73 08 / 96 10 - 98
 e-mail: info@kolbe-foodtec.com • www.kolbe-foodtec.com



MWE 32 / 52
Befüllung mit Einkippvorrichtung
MWE 32 / 52
Feeding with automatic loading unit

MW 100 ENTERPRISE
MW 114 UNGER

Die Einsteigermodelle der Kolbe-Mischwölfe für die teilautomatisierte Hackfleisch- und Wurstproduktion.
Starter models of KOLBE mixers for semi-automated production of minced meat and sausage.

MWE 32 ENTERPRISE
MWD 114 UNGER

Die Mittel-Size-Modelle mit größerem Trichtervolumen und leistungsstarkem Antrieb.
Middle-sized models with bigger funnel volume and powerful drive.

MWE 52 ENTERPRISE
MWD 130 UNGER

Der Hochleistungsfleischwolf garantiert durch seine große Schnecken- und Schneidsatzdimension optimale Schneidleistung bei bester Schnittqualität.

The high-performance-mincer with extended dimension in worm and cutting space ensures output by best cutting results.

Schneidsystem ENTERPRISE
Cutting system ENTERPRISE



Mischtrichter mit Autoreversefunktion
Mixing unit with autoreverse function



Autoreverse-Mischwerk
Auto reverse mixing device



Kombination mit Portiomat PM 150
Combination with Portiomat PM 150

