

Технология тонкой доводки



Стандартный шлифовальный рукав
для серповидных куттерных ножей



Ленточное шлифовальное устройство HV 261
для серповидных куттерных ножей



- 1 Регулировка угла шлифования
- 2 Индикатор угла шлифования
- 3 Универсальный шлифовочный рукав HV 203
- 4 Чашечный шлифовальный круг
- 5 Лента для шлифовки с охлаждением
- 6 Устройство шлифования HV 207
- 7 Пластинчатая щетка
- 8 Универсальное ленточное шлифовальное устройство HV 262

S 200

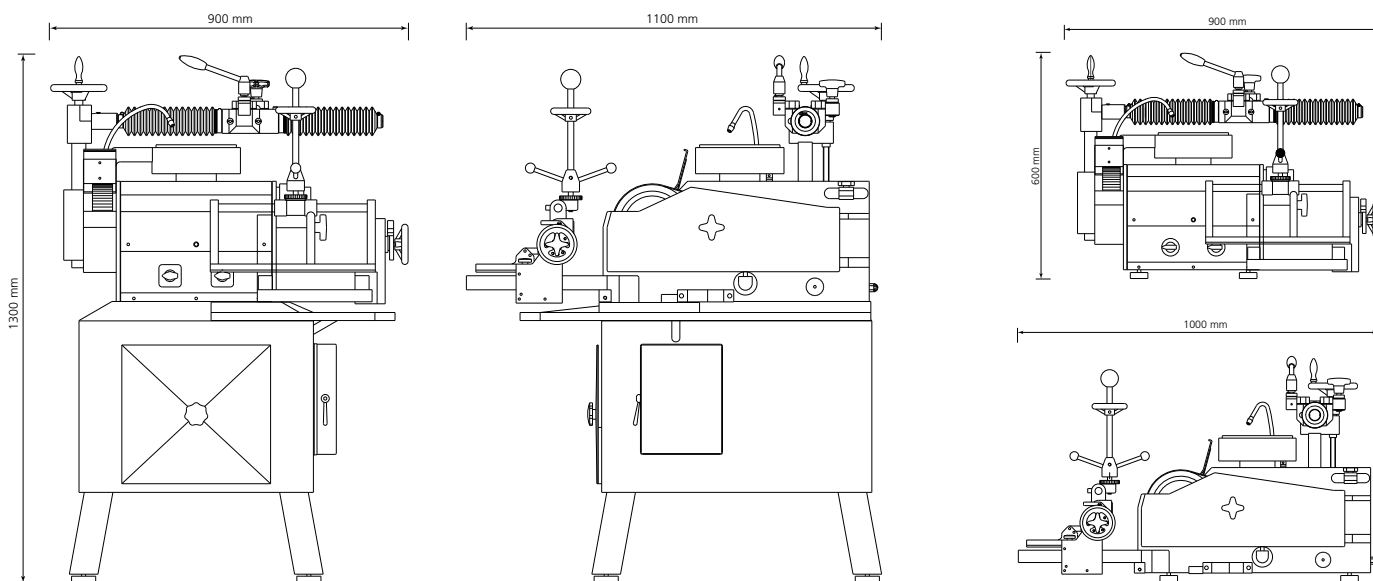
Заточной станок для правки и влажного шлифования

Технические данные

■ Глубина	S 200 T (BT) макс. 1000 мм	S 200 S (BS) макс. 1100 мм
■ Ширина	макс. 900 мм	макс. 900 мм
■ Высота (Исполнение с лентой без чашечного полировального круга)	макс. 600 мм 450 мм	макс. 1300 мм 840 мм
■ Вес	макс. 104 кг	макс. 160 кг
■ Потребляемая мощность	1,1 кВт при 3x400 В 50 Гц	1,17 кВт 3x400 В 50 Гц
■ Входной предохранитель	16 А	16 А
■ Макс. участок шлифования	ок. 430 мм	ок. 430 мм

Станок соответствует **Требованиям ЕС по технике безопасности** и **охране здоровья** и имеет **знак CE**.

Изготовитель оставляет за собой право на технические изменения.



Knecht Maschinenbau GmbH

Witschwender Strasse 26 ■ 88368 Bergatreute ■ Germany
Телефон +49-7527-928-0 ■ Телефакс +49-7527-928-32
zentrale@knecht.eu ■ www.knecht.eu

S 200

Заточной станок для правки и влажного шлифования



KNECHT

S 200

Заточной станок для правки и влажного шлифования



Универсальный шлифовочный рукав HV 203 для линейных и серповидных куттерных ножей



Универсальное ленточное шлифовальное устройство HV 262 для линейных и серповидных куттерных ножей

Постоянное высокое качество колбас и абсолютная надежность производства неизменно обеспечиваются прецизионной заточкой режущего инструмента и совершенной геометрией лезвий куттерных ножей.

S 200 - это шлифовальный станок универсального применения для любых используемых куттерных ножей, а также для дисковых и обвалочных ножей и прочего режущего инструмента.



Защита от перекручивания при смене ножей

■ Надежность за счет простейшего управления

С помощью усовершенствованного рабочего диска станок мгновенно перенастраивается из режима шлифования серповидных ножей на шлифование линейных куттерных ножей. При смене ножей защитное устройство от перекручивания препятствует случайному перекручиванию ножа. Смена ножей безопасна.

■ Откидывающиеся ленточные шлифовальные устройства

Если шлифовальная лента используется для шлифования вручную, ленточное шлифовальное устройство просто и быстро откидывается в сторону.

Просто – быстро – надежно для улучшения качества заточки



Полирование куттерных ножей
на пластинчатой щетке



Шлифовка ручных ножей
на шлифовальной ленте с охлаждением



Дисковый нож Ø 80 - Ø 480 мм
на чашечный шлифовальный круг



Замена шлифовальной ленты

■ Замена шлифовальной ленты

При открывании защитного кожуха ленты мотор отключается. Со шлифовальной ленты снимается нагрузка, теперь ее можно заменить. Также и здесь последовательно реализуется принцип **просто – быстро – надежно**.

■ Зажимные приспособления

Зажимные приспособления для машинных ножей позволяют выполнять прецизионную заточку под точным углом для повышения стойкости инструмента. Они снижают трудоемкость до минимума. Для персонала это означает безопасную работу на станке при минимальных физических нагрузках и без усталости.

■ Лента для мокрого шлифования

Лента для мокрого шлифования обеспечивает сверхчистые поверхности режущего инструмента. Профилированный резиновый контактный диск обеспечивает правильное давление на нож для его заточки.

■ Чашечный шлифовальный круг

Он быстро снимает большое количество материала. На нем можно беспрепятственно исправить и сильно поврежденные режущие инструменты. Фасочные заточки, к примеру, на дисковых ножах, выполняются на чашечном шлифовальном круге. Требуемый угол заточки можно выставить бесступенчато.

■ Пластинчатая щетка

Тонкая обработка лезвия проводится на пластинчатой щетке. Точно соответствующая окружная скорость и оптимально отрегулированное сопротивление щетки компенсируют ошибки при работе. В результате лезвие долгое время сохраняет остроту.

Заточной станок для правки и влажного шлифования

S 200 T



Настольная модель S 200 T
и отдельно стоящее устройство для подачи
охлаждающей жидкости EP 205

Модель с ленточным устройством S 200 BT



■ **Охлаждающее устройство**

Насос охлаждающей жидкости снабжает водой отдельные участки шлифовки. Предотвращается перегрев лезвий при заточке. Это важнейшее условие для обеспечения длительного ресурса лезвий.

■ **Модель с ленточным устройством**

В оснащение станка S 200 B входят шлифовальная лента для мокрого шлифования, а также пластинчатая щетка для полирования и снятия заусенцев с ножа.

KNECHT